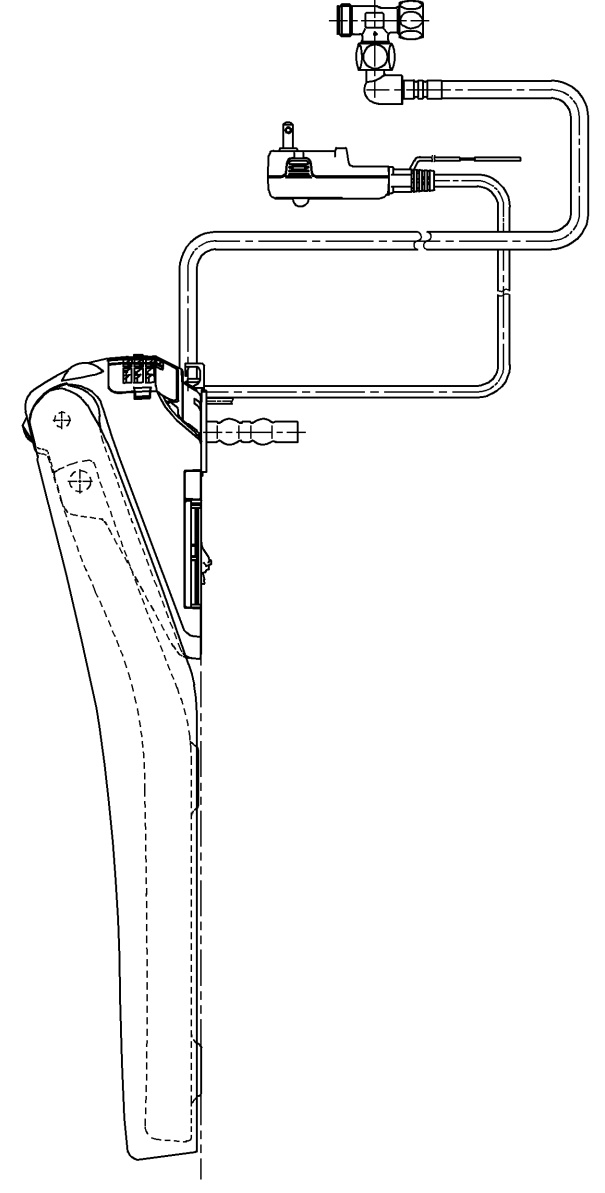
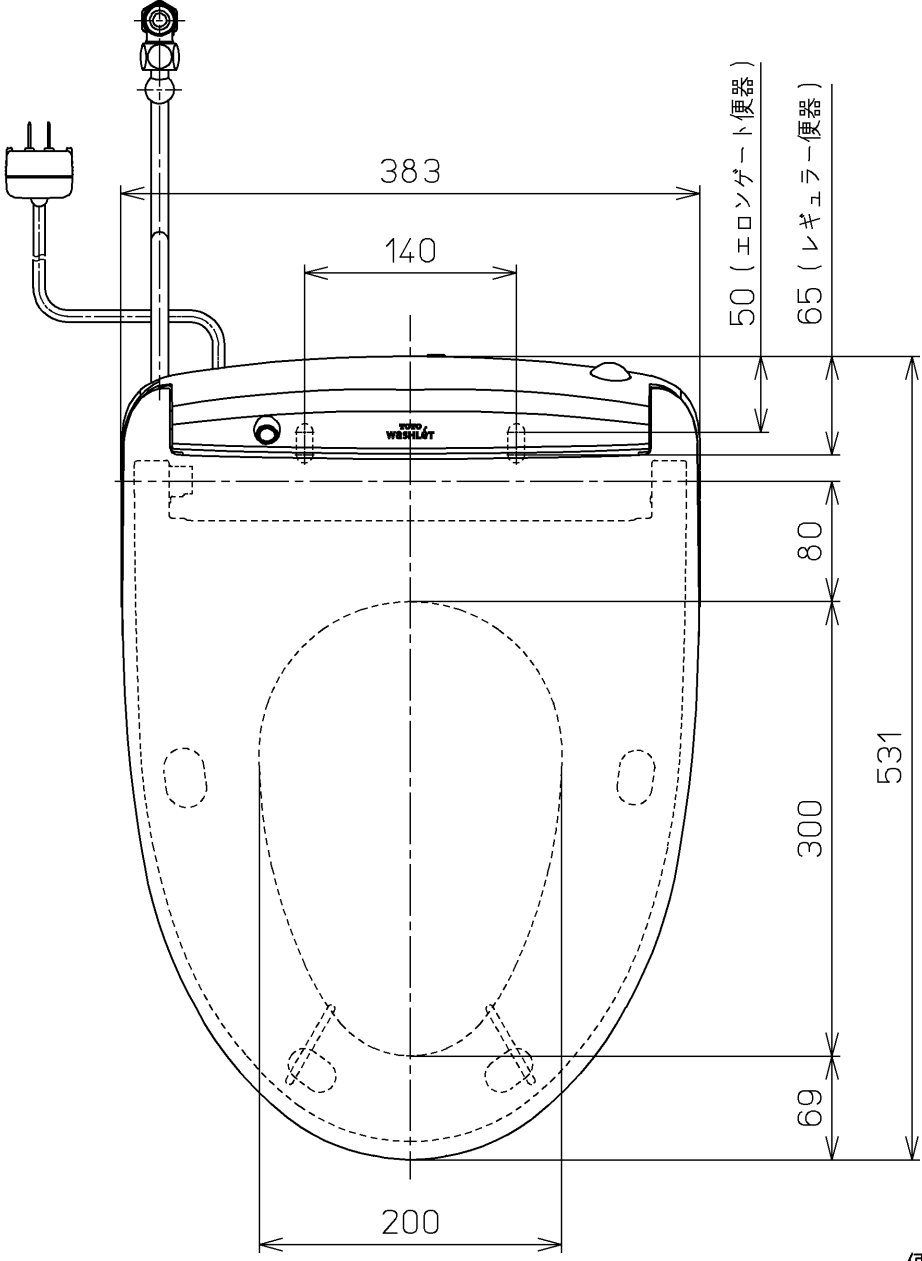
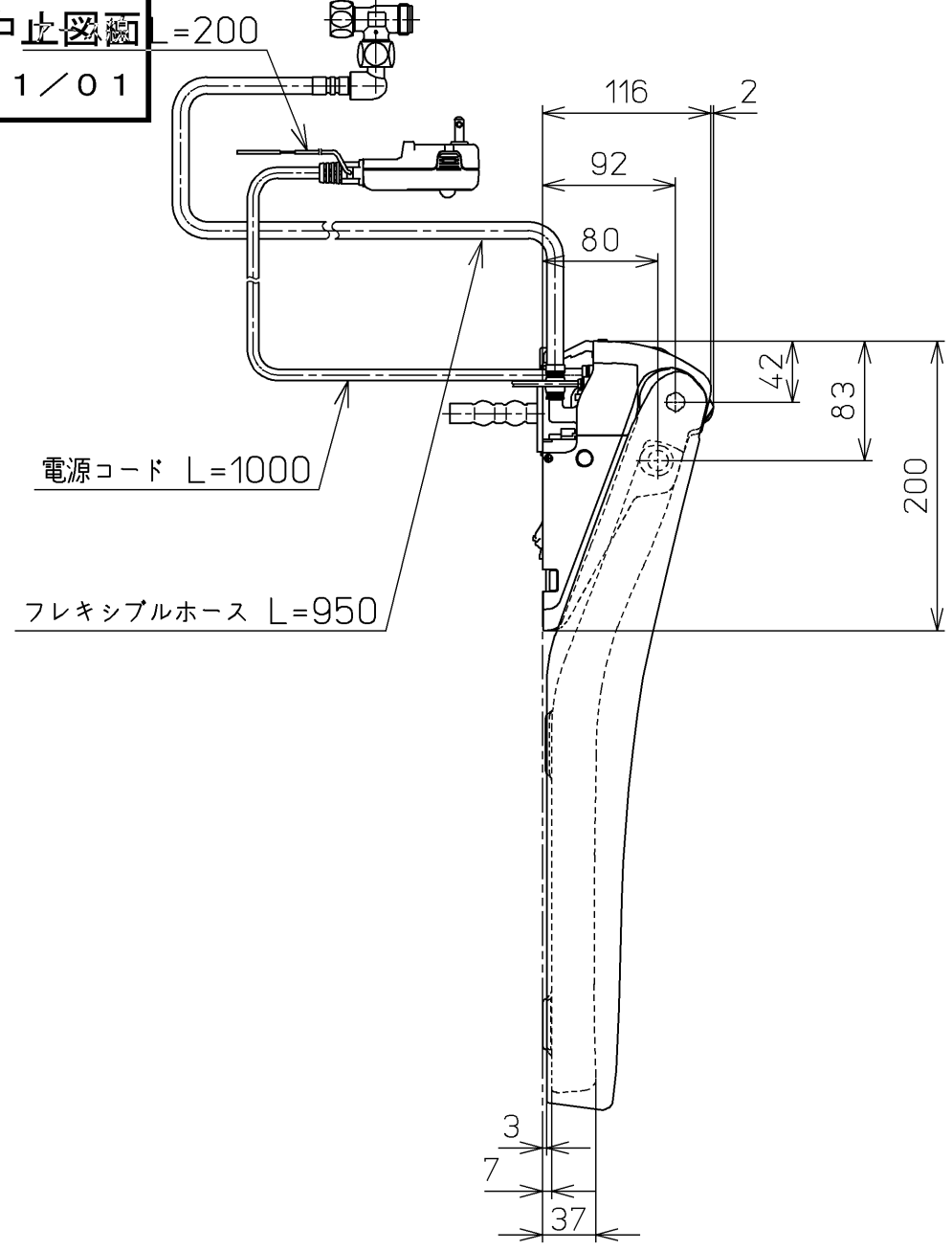
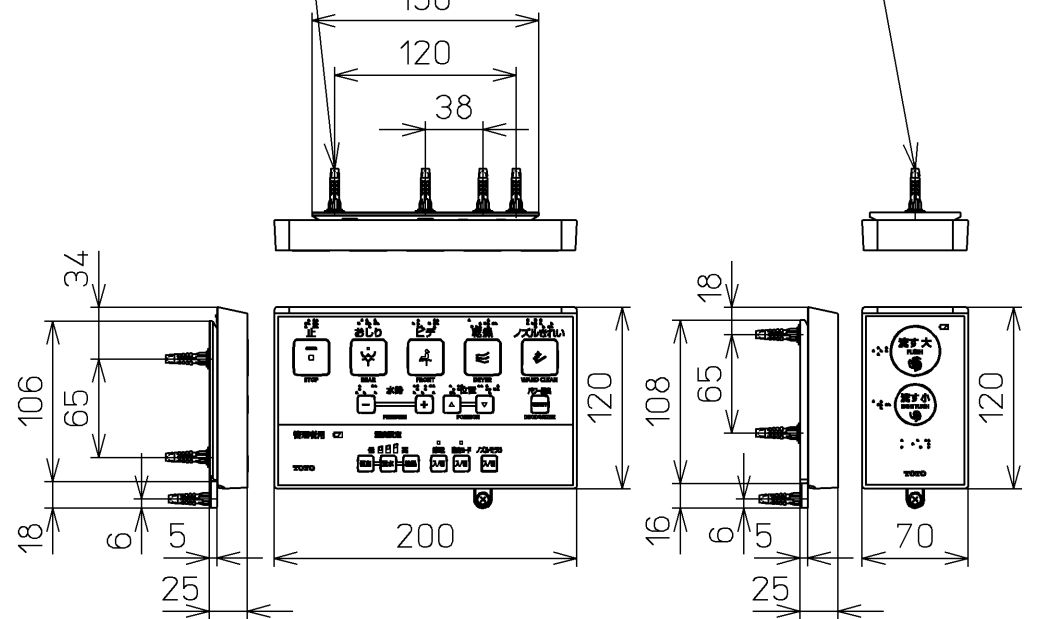


生産中止図面
2021/01

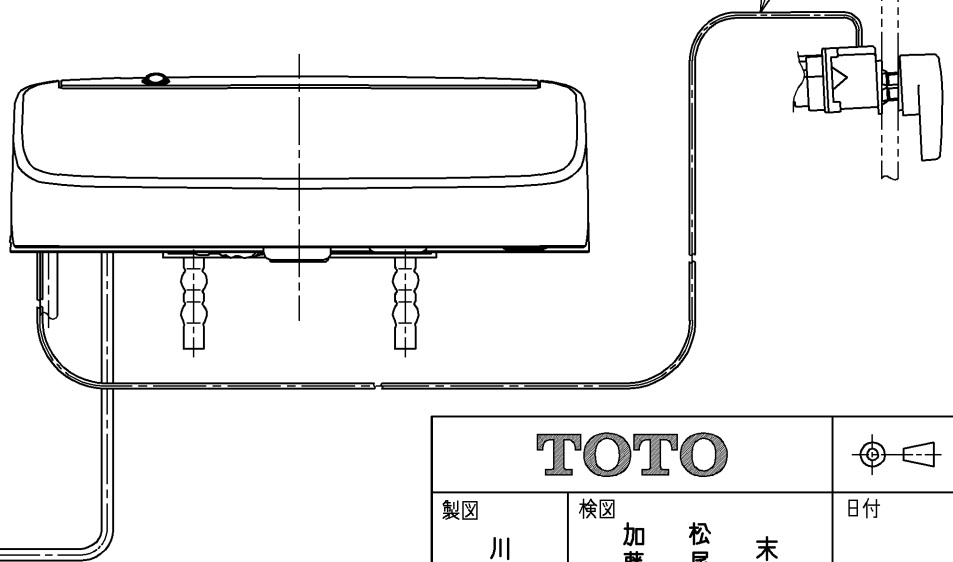


ねじ長 φ4×30(4本)

ねじ長 φ4×30(3本)



便器洗浄コード L=1500



<特注仕様>
1. 本体着脱部を金属製にしたもの

*定格: AC100V-1263W 50/60Hz

TOTO		⊕	単位 mm	名称 ウォシュレットアプリ コットP
製図 川野	検図 加藤 松尾 末次	日付 18-03-22	尺度 1 : 5	品番 TCF5820AMV80
備考 AP1AK 洗浄乾燥脱臭暖房便座		ウォシュレット品番 TCF5820V80 便器洗浄ユニット品番 TCA353		図番 TCF5820AMV80_A0100